



VAN OPSTAL
B e n e l u x

Van Opstal & C° n.v.

Boomsesteenweg 34, B- 2630 Aartselaar
Tel.: 03- 887.40.48 • Fax: 03- 887.76.06
E-mail: info@vanopstal.be
www.vanopstal.be

Van Opstal Nederland b.v.

Minden 56, NL- 7327 AW Apeldoorn
Tel.: 055- 543.03.33 • Fax: 055- 543.00.09
E-mail: info@vanopstal.nl
www.vanopstal.nl



SCHARNIEREN DIVERSEN

© Alle rechten voorbehouden.

Niets uit deze publicatie mag worden
vermenigvuldigd en/of verspreid in welke vorm
dan ook zonder schriftelijke toestemming van
Van Opstal & C° n.v. of Van Opstal Nederland b.v..

Index

Andere scharnieren	12
Prämeta scharnieren	4
Retro koelkastcharnieren	16
Roestvrij stalen scharnieren	1
Sepa 'inox' scharnieren	2

© Van Opstal & C° n.v. en Van Opstal Nederland b.v., 2011.

Alle rechten voorbehouden. Niets uit deze publicatie mag worden vermenigvuldigd en/of verspreid in welke vorm dan ook zonder schriftelijke toestemming van Van Opstal & C° n.v. of Van Opstal Nederland b.v..

.

Indien wij onze leveranciers verzoeken om hun prijsherzieningen te beperken, stellen wij vast dat de ene fabrikant per 1 januari, de andere per 1 maart of nog een derde per 1 september, ... zijn nieuwe prijzen laat ingaan. Met meer dan 900 leveranciers over de hele wereld is het voor de firma VAN OPSTAL dan ook onmogelijk een complete prijslijst te drukken die lang genoeg actueel blijft. Onze verkoopdienst staat echter graag tot uw dienst voor elke prijsopgave of surf naar onze webwinkel.

.

De fabrikanten van de artikelen uit ons leveringsprogramma geven vrijblijvend maten en kleuren op en maken een voorbehoud voor eventuele technische wijzigingen.

.

Terugname binnen de 30 dagen enkel indien de levering niet conform is aan uw bestelling of na aftrek van een herverpakkings- en herstockeringskost van 10% van de gefactureerde waarde.

De goederen dienen zich in de originele staat te bevinden.

Na terugname en controle door onze receptiedienst ontvangt U voor het desbetreffend artikel een kredietnota die in mindering gebracht kan worden van een factuur of aangewend kan worden voor een volgende aankoop. Wij behouden ons het recht voor om niet-conforme retourzendingen te weigeren.

Producten die speciaal voor U werden aangekocht en uitgeleverd (divers artikel, geen deel uitmakend van ons standaard assortiment en dus ook niet herverkoopbaar), worden niet teruggenomen tenzij het een verkeerde of beschadigde levering betreft.

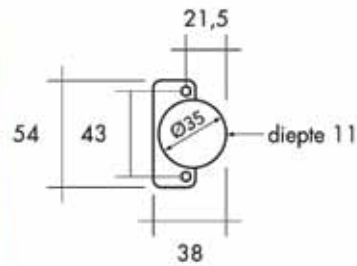
In dit geval dient de klacht binnen de termijn, voorzien in de algemene verkoopvoorwaarden, overgemaakt te worden.

Gerealiseerd door de In-House Publishing Service van VAN OPSTAL.

 Uitgave 2011.

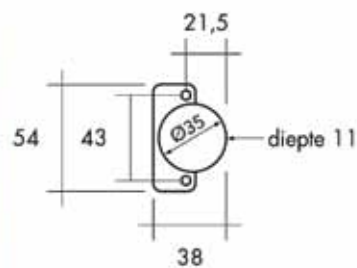
ROESTVRIJ STALEN SCHARNIEREN

ROESTVRIJ STALEN SCHARNIEREN

**Opliggende scharnier type 304B-C46/19**

- RVS scharnier 18/8, SUS 304 norm
- maximum 19 mm opliggend
- met RVS veer
- inclusief RVS schroeven

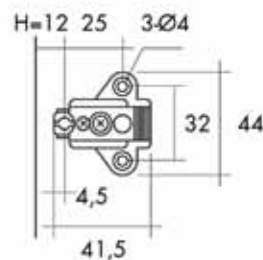
Bestelnr.	Afwerking	Hoek	Montage	Veer	K	Type	Verpakking
012890	inox	100°	schroeven	met	-	304B-C46/19	1

**Opliggende scharnier type 304B-C46/9**

- RVS scharnier 18/8, SUS 304 norm
- maximum 9 mm opliggend
- met RVS veer
- inclusief RVS schroeven

Bestelnr.	Afwerking	Hoek	Montage	Veer	K	Type	Verpakking
012891	inox	100°	schroeven	met	-	304B-C46/9	1

ROESTVRIJ STALEN MONTAGEPLAATJES

**Montageplaatje type 304B-P4A/32**

- RVS montageplaatje 18/8, SUS 304 norm
- inclusief RVS schroeven

Bestelnr.	Afwerking	Type	Verpakking
012892	inox	304B-P4A/32	1

TOEBEHOREN

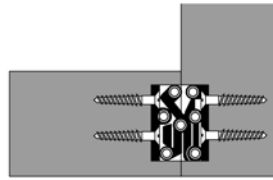
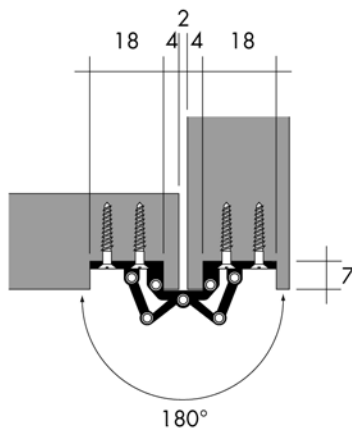
**Opvulplaatje type 100-DP2-32**

- om 2 mm minder opdek te verkrijgen

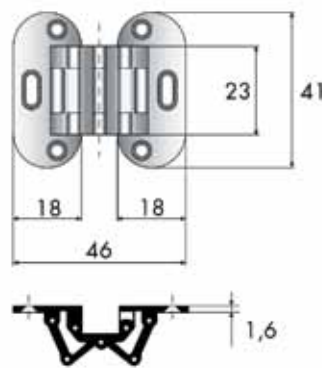
Bestelnr.	Afwerking	Type	Verpakking
012893	wit	100-DP2-32	1

SEPA 'INOX' SCHARNIEREN

SEPA 'INOX' SCHARNIEREN

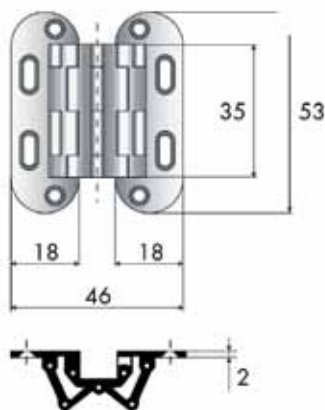


De Sepa 'inox' scharnieren zijn voorzien van 7 roestvrij stalen draai-assen. De naam 'inox' verwijst niet naar de uitvoering van de scharnier, maar enkel naar de uitvoering van de draai-assen.



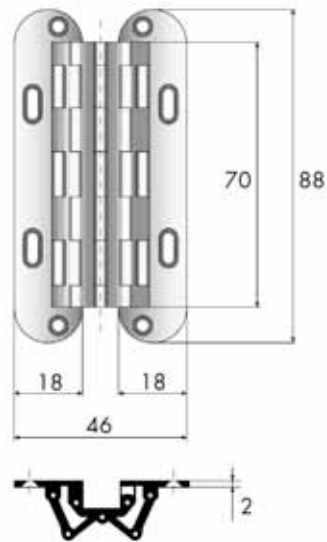
Sepa 'inox' scharnier met een lengte van 41 mm
- 7 draai-assen vervaardigd uit roestvrij staal

Bestelnr.	Afwerking	Lengte	Verpakking
031577	messing	41 mm	20
031578	nikkel	41 mm	20



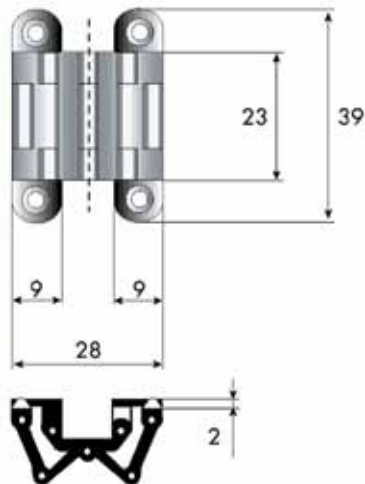
Sepa 'inox' scharnier met een lengte van 53 mm
- 7 draai-assen vervaardigd uit roestvrij staal

Bestelnr.	Afwerking	Lengte	Verpakking
031579	messing	53 mm	20
031580	nikkel	53 mm	20



Sepa 'inox' scharnier met een lengte van 88 mm
- 7 draai-assen vervaardigd uit roestvrij staal

Bestelnr.	Afwerking	Lengte	Verpakking
031581	messing	88 mm	20
031582	nikkel	88 mm	20

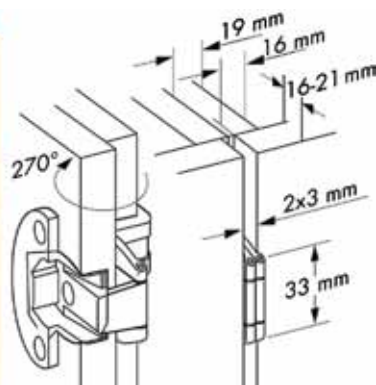


Sepa 'inox' Thin scharnier voor dunne panelen
Voor de montage van deze scharnieren volstaat een houtdikte van 11 mm. Hierdoor zijn ze uitermate geschikt voor montage in jachten en caravans, waar deze houtdikte gebruikelijk is.

Bestelnr.	Afwerking	Lengte	Verpakking
031597	messing	39 mm	20
031598	nikkel	39 mm	20

PRÄMETA SCHARNIEREN

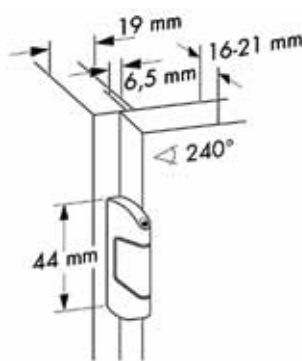
PROJECTSCHARNIEREN PRÄMETA



Prämata projectscharnier type 2620

- volledige opdek scharnier
- hangnaad 3 mm
- opdek 16 mm
- scharnierknoop 5 mm
- scharnierpot afzonderlijk te bestellen

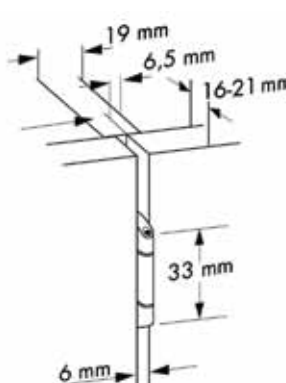
Bestelnr.	Afwerking	Opening	Verpakking
031800	nikkel	270°	100



Prämata projectscharnier type 2640

- half opdek scharnier
- hangnaad 6 mm
- opdek 6,5 mm
- scharnierknoop 5 mm
- scharnierpot afzonderlijk te bestellen

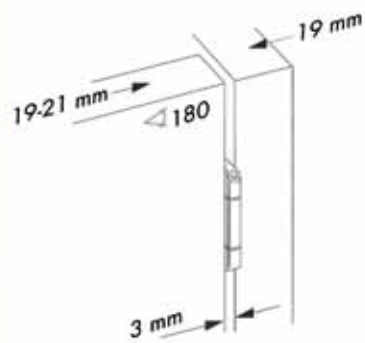
Bestelnr.	Afwerking	Opening	Verpakking
032476	nikkel	240°	100



Prämata projectscharnier type 2650

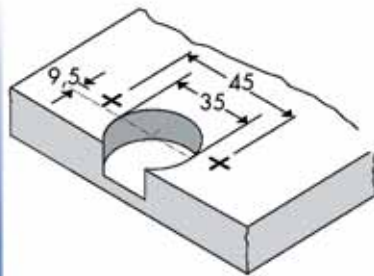
- tweelingscharnier
- hangnaad 6 mm
- opdek 6,5 mm
- scharnierknoop 5 mm
- scharnierpot afzonderlijk te bestellen

Bestelnr.	Afwerking	Opening	Verpakking
031799	nikkel	180°	100

**Prämata projectscharnier type 2660**

- inliggende scharnier
- hangnaad 3 mm
- scharnierknoop 5 mm
- scharnierpot afzonderlijk te bestellen
- 3-D verstelbaar

Bestelnr.	Afwerking	Opening	Verpakking
032477	nikkel	180°	100

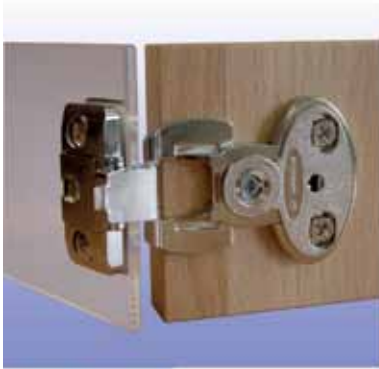
**Scharnierpot type 2031S10 voor projectscharnieren Prämata**

- universele scharnierpot
- om te schroeven

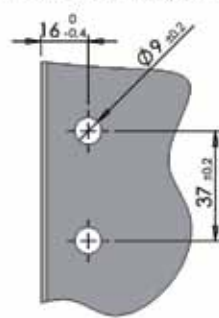
Bestelnr.	Afwerking	Boorafstand	Verpakking
031798	nikkel	45 mm	100

**Afstandplaat type 2410/2415 voor projectscharnieren Prämata**

Bestelnr.	Afwerking	Dikte	Verpakking
033156	Transparant	1 mm	100
033157	Transparant	1,5 mm	100



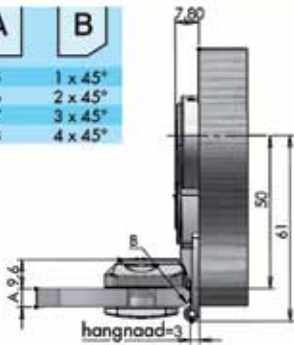
Boorpatroon inliggende vitrine deur



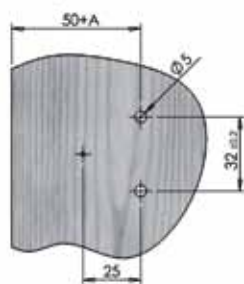
Prämata projectscharnier type 2660G

- voor glas
- inliggende deur
- scharnierknoop 5 mm
- hangnaad 3 mm
- compleet met schroeven en kunststof tussenringen

A	B
5	1 x 45°
6	2 x 45°
7	3 x 45°
8	4 x 45°

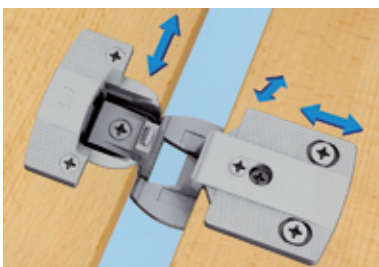



Boorpatroon scharnierarm



Bestelnr.	Afwerking	Voor glasdikte	Verpakking
031795	nikkel	5-8 mm	20

PROJECTSCHARNIEREN PRÄMETA SERIE 3000



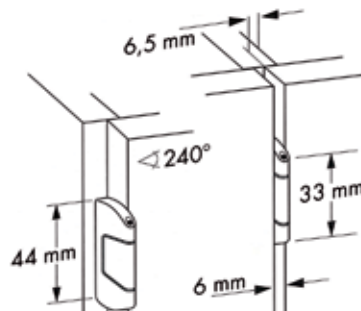
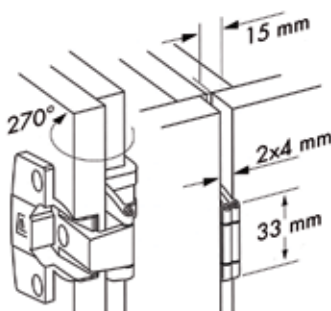
 3820 R 91 N
(Bestelnr. 033158)

 3640 R 91 N
(Bestelnr. 033159)

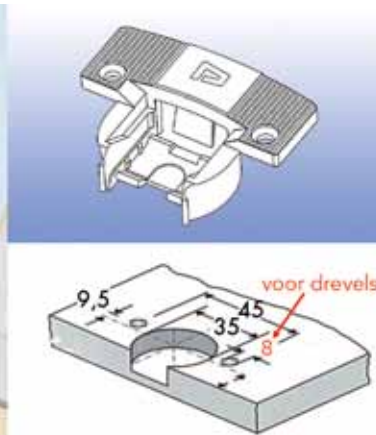
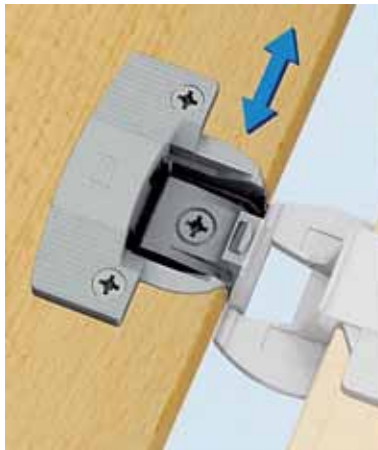
 3650 R 91 N
(Bestelnr. 033160)

Prämata projectscharnier serie 3000

- voor naden van 4 en 8 mm
- opening 180° en 270°
- 3-D verstelbaar



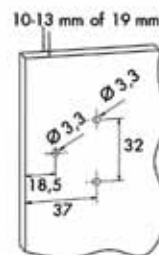
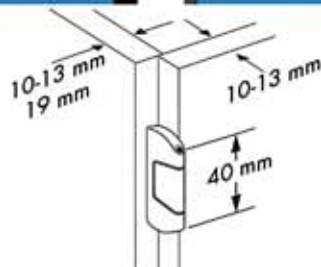
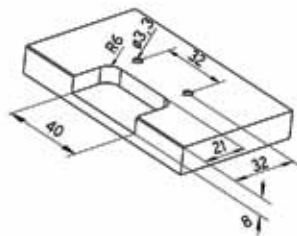
Bestelnr.	Afwerking	Hoek	Opdek	Voor zijwand	Voor deur	Verpakking
033158	nikkel	270°	15 mm	19 mm	19/21 mm	50
033159	nikkel	240°	6,5 mm	19 mm	19/21 mm	50
033160	nikkel	180°	6,5 mm	19 mm	19/21 mm	50



Scharnierpot type 3031R voor projectscharnieren Prämeta serie 3000
- universele scharnierpot

Bestelnr.	Afwerking	Schroeven/drevels	Verpakking
033161	vernikkeld	om te schroeven	50
033162	vernikkeld	met drevels	50

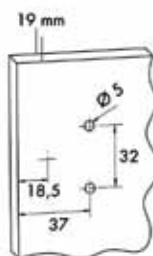
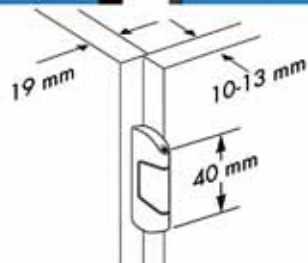
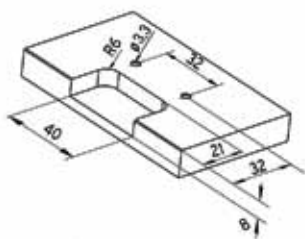
PRÄMETA VOLKERN SCHARNIEREN SERIE 3000



Prämeta volkerscharnieren serie 3000 voor volkern deur en volkern corpus

- speciaal voor dunne deuren, ideaal voor volkern
- vlakke scharnierarm, geschikt voor module systemen
- 3-D verstelbaar
- zichtbare knoop 5 mm
- opening tot 270°
- hoogteverstelling in deurdeel ± 2 mm
- zijwaartse afstelling traploos instelbaar ± 1 -2 mm
- diepteverstelling ± 1 mm
- compleet met schroeven voor volkern

Bestelnr.	Afwerking	Hoek	Opdek	Voor zijwand	Voor deur	Verpakking
033163	nikkel	270°/240°	3,5 mm	10/13 mm	10/13 mm	50
033164	nikkel	270°	7 mm	13 mm	10/13 mm	50
033165	nikkel	270°	13 mm	19 mm	10/13 mm	50

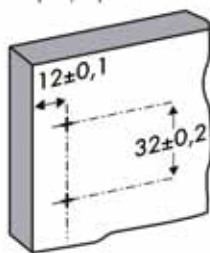
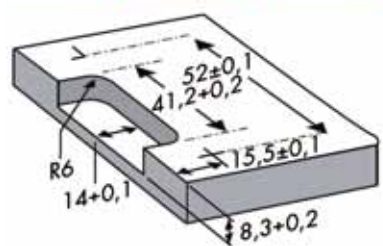
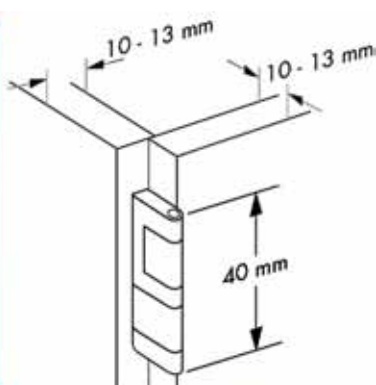


Prämeta volkernscharnieren serie 3000 voor volkern deur en houten corpus

- speciaal voor dunne deuren, ideaal voor volkern
- vlakke scharnierarm, geschikt voor module systemen
- 3-D verstelbaar
- zichtbare knoop 5 mm
- opening tot 270°
- hoogteverstelling in deurdeel ±2 mm
- zijwaartse afstelling traploos instelbaar +1/-2 mm
- diepteverstelling ±1 mm
- compleet met schroeven voor volkern

Bestelnr.	Afwerking	Hoek	Opdek	Voor zijwand	Voor deur	Verpakking
033166	nikkel	240°	7 mm	19 mm	10/13 mm	50
033167	nikkel	270°	13 mm	19 mm	10/13 mm	50

PRÄMETA VOLKERN SCHARNIEREN



Prämeta volkernscharnieren type 364FL51/365FL51

- speciale scharnieren voor dunne deuren, ideaal voor volkern platen
- vlakke scharnierarm, amper 4,5 mm oploegend, geschikt voor module systemen
- opdek, half opdek of tweelingscharnier
- met snapper
- scharnierknoop 5 mm
- voor paneeldikte 10* tot 13 mm
- opdek 3,5 (2*) mm
- compleet met schroeven voor volkern
- * bij 10 mm toepassen met afstandplaatjes D 1,5

Bestelnr.	Afwerking	Omschrijving	Hoek	Verpakking
031787	nikkel	enkele scharnier	240°-270°	100
031788	nikkel	dubbele scharnier	180°	50
032057	inox	enkele scharnier	240°-270°	20



Zelfsnijdende schroeven voor volkern scharnieren type 364FL51/365FL51

- behandeld met een speciale roestwerende coating

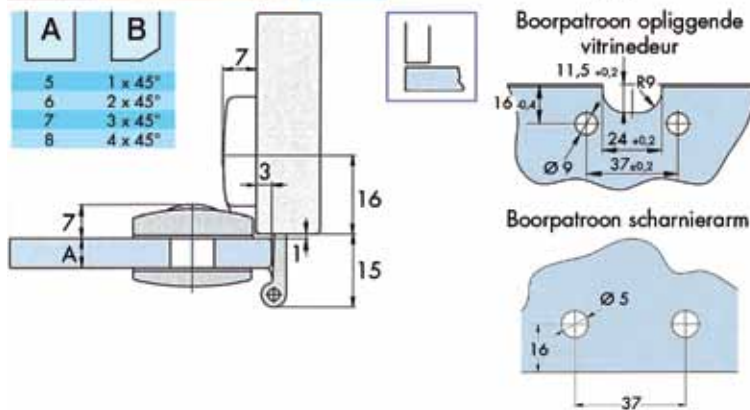
Bestelnr.	Afwerking	Lengte	Breedte	Boring	Verpakking
031789	-	9,5 mm	3,9 mm	3,4 mm	200


Afstandplaatje type 364FL voor scharnieren type 364FL51/365FL51

- vermindert de opdek met 1,5 mm per stuk

Bestelnr.	Afwerking	-	Verpakking
031790	-	-	50

GLASDEURSCHARNIEREN PRÄMETA


Prämeta glasdeurscharnier type 334HG51

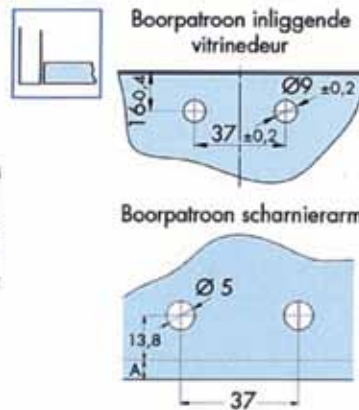
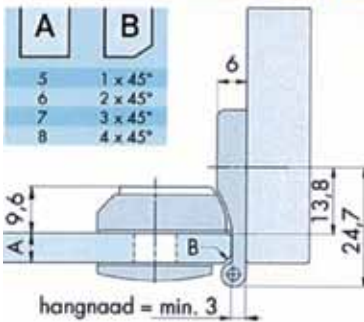
- opliggende deur
- scharnierknoop 5 mm
- hangnaad 3 mm
- met snapper
- compleet met schroeven en kunststof tussenringen

Bestelnr.	Afwerking	Voor glasdikte	Verpakking
033154	nikkel	5-8 mm	50

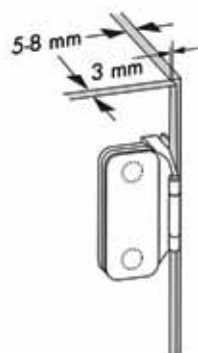


Prämata glasdeurscharnier type 336HG51

- inliggende deur
- scharnierknoop 5 mm
- hangnaad 3 mm
- met snapper
- compleet met schroeven en kunststof tussenringen

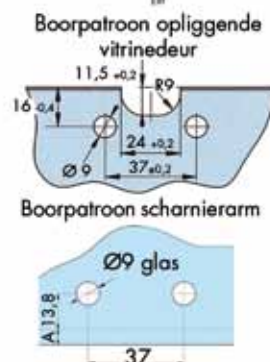
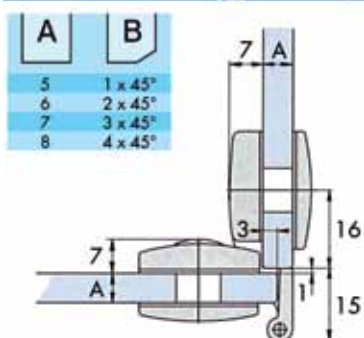


Bestelnr.	Afwerking	Voor glasdikte	Verpakking
033169	nikkel	5-8 mm	50



Prämata glasdeurscharnier type 334GG51

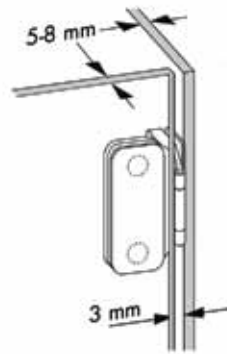
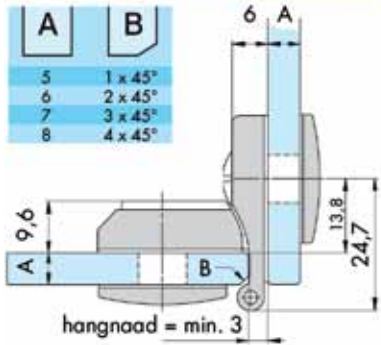
- voor opliggende deuren
- zijwaartse afstelling + 1 mm
- scharnierknoop 5 mm
- hangnaad 3 mm
- met snapper
- onderhoudsvrije kunststof lagering voor een lange levensduur



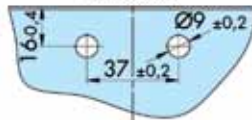
Bestelnr.	Afwerking	Voor glasdikte	Verpakking
033155	nikkel	5-8 mm	20



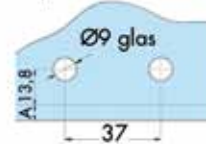
A	B
5	1 x 45°
6	2 x 45°
7	3 x 45°
8	4 x 45°



Boorpatroon inliggende vitrine deur



Boorpatroon scharnierarm



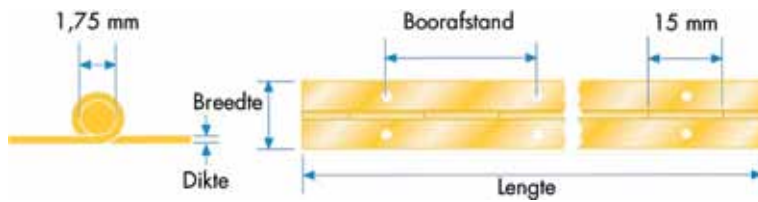
Prämeta glasdeurscharnier type 336GG51

- voor inliggende deuren
- zijwaartse afstelling + 1 mm
- scharnierknoop 5 mm
- hangnaad 3 mm
- met snapper
- onderhoudsvrije kunststof lagering voor een lange levensduur

Bestelnr.	Afwerking	Voor glasdikte	Verpakking
031801	nikkel	5-8 mm	20

ANDERE SCHARNIEREN

ANDERE SCHARNIEREN

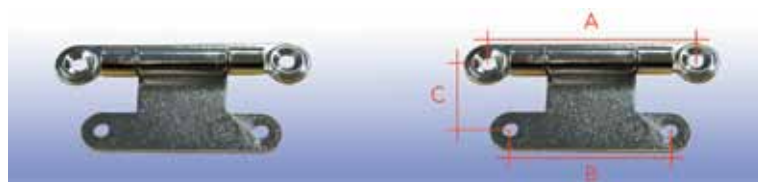


Pianoscharnieren

Bestelnr.	Afwerking	Lengte	Breedte	Dikte	Boorafstand	Verpakking
029969	inox	3500 mm	32 mm	0,7 mm	60,4 mm	3,5 m
025003	nikkel	3500 mm	32 mm	0,7 mm	60,4 mm	3,5 m
025005	nikkel	3500 mm	40 mm	0,7 mm	60,4 mm	3,5 m

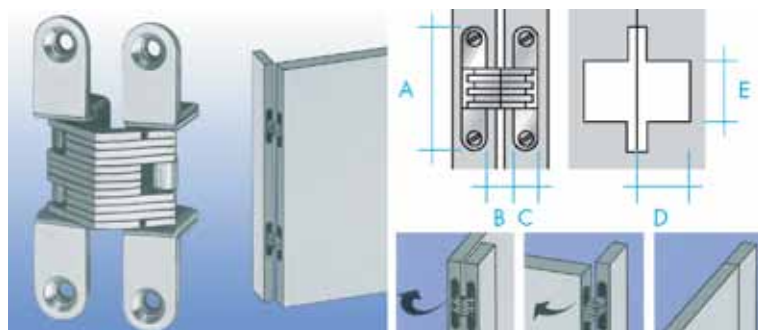
Schroeven voor pianoscharnieren type PZ1

Bestelnr.	Afwerking	Diameter	Lengte	Verpakking
101101	verzinkt	2,5 mm	16 mm	1000



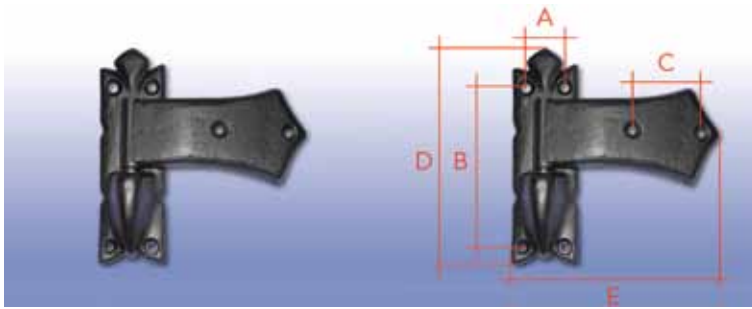
Scharnier type 178FNP

Bestelnr.	Afwerking	A	B	C	Verpakking
029947	vernikkeld	53 mm	37 mm	18 mm	300



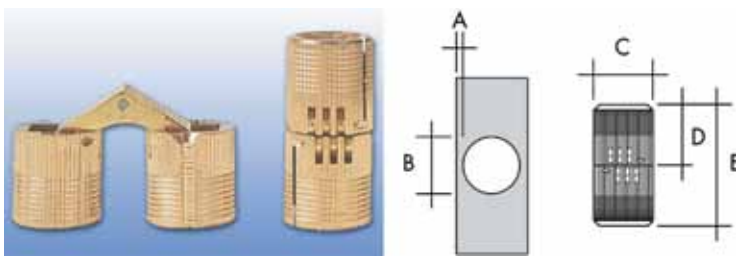
Scharnier type vici
- onzichtbare scharnier

Bestelnr.	Afwerking	A	B	C	D	E	Verpakking
025306	verkoperd	39 mm	9,5 mm	12,5 mm	19,5 mm	15 mm	20
025309	koper	45 mm	7,5 mm	10 mm	19,5 mm	19 mm	20
025310	verkoperd	65 mm	10 mm	12,5 mm	23 mm	23 mm	20
025311	verkoperd	82 mm	10 mm	15 mm	26 mm	30 mm	12
025312	verkoperd	113 mm	14 mm	20 mm	35,5 mm	46 mm	2



Yorkscharnier
- scharnier met draaistuk

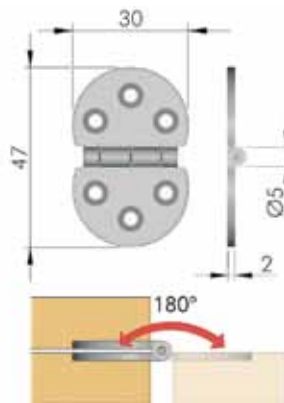
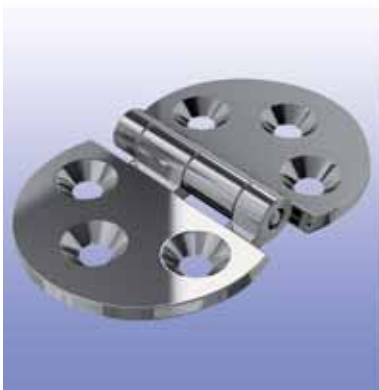
Bestelnr.	Afwerking	A	B	C	D	E	Verpakking
056934	ijzer	17,5 mm	71,5 mm	32 mm	97 mm	91 mm	25



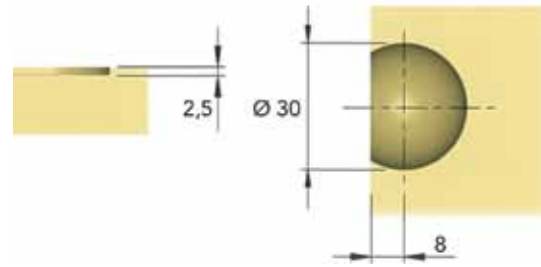
Scharnier type usi

Bestelnr.	Afwerking	A	B	C	D	E	Verpakking
025322	koper	2 mm	10 mm	10 mm	11 mm	22 mm	48
025323	koper	2,2 mm	12 mm	12 mm	13,5 mm	27 mm	48
025324	koper	3 mm	14 mm	14 mm	15,5 mm	31 mm	24
025325	koper	3 mm	16 mm	16 mm	16,5 mm	33 mm	24

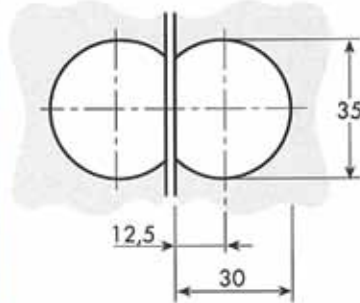
VALDEURSCHARNIEREN



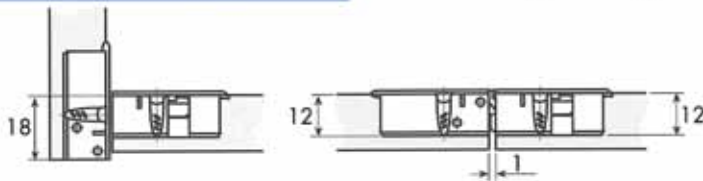
Valdeurscharnier type 40105010YB



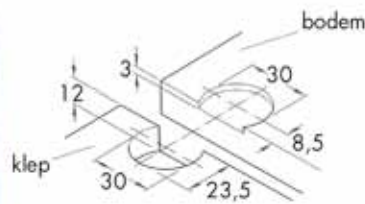
Bestelnr.	Afwerking	-	Verpakking
022169	nikkel	-	100



Valdeurscharnieren type 313.012

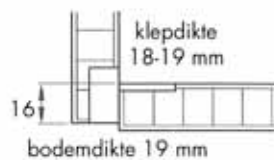
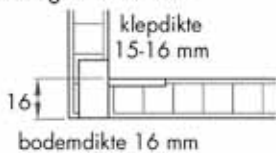


Bestelnr.	Afwerking	-	Verpakking
030688	nikkel	-	250



Valdeurscharnieren type 342.75

montagevoorbeelden:

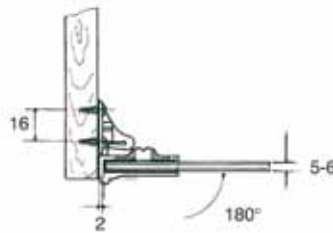
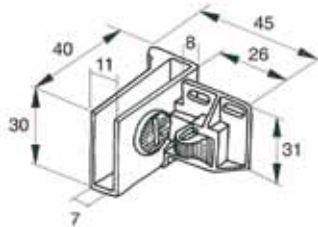


Bestelnr.	Afwerking	-	Verpakking
013287	bruin/goud	-	50
013286	wit/verchroomd	-	50

GLASDEURSCHARNIEREN



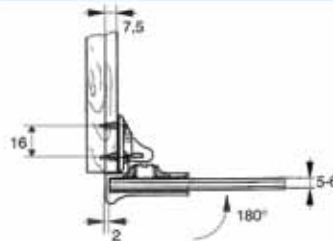
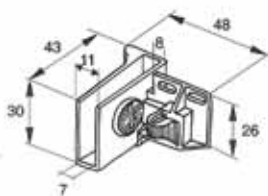
Inliggende glasdeurscharnieren type 520



Bestelnr.	Afwerking	-	Verpakking
029724	verchroomd	-	25
029725	verkoperd	-	25



Opliggende glasdeurscharnieren type 520



Bestelnr.	Afwerking	-	Verpakking
029726	verchroomd	-	25
029727	verkoperd	-	25

RETRO KOELKASTSCHARNIEREN

RETRO KOELKASTSCHARNIEREN EN BIJPASSENDE GREPEN



Retro koelkastscharnieren

Bestelnr.	Afwerking	Lengte	Hoogte	Verpakking
029535	chrom	80 mm	18 mm	24



Retro grepen

Bestelnr.	Afwerking	Lengte	Voor scharnier met lengte	Verpakking
029534	chrom	110 mm	80 mm	12



Retro koelkastscharnieren

Bestelnr.	Afwerking	Lengte	Hoogte	Verpakking
029536	chrom	105 mm	20 mm	12



Retro grepen

Bestelnr.	Afwerking	Lengte	Voor scharnier met lengte	Verpakking
029532	chrom	120 mm	105 mm	12



Retro koelkastscharnieren

Bestelnr.	Afwerking	Lengte	Hoogte	Verpakking
029540	chrom	125 mm	22 mm	12



Retro grepen

Bestelnr.	Afwerking	Lengte	Voor scharnier met lengte	Verpakking
029533	chrom	125 mm	125 mm	12