



**VAN OPSTAL**  
B e n e l u x

**Van Opstal & C° n.v.**

Boomsesteenweg 34, B- 2630 Aartselaar

Tel.: 03- 887.40.48 • Fax: 03- 887.76.06

E-mail: [info@vanopstal.be](mailto:info@vanopstal.be)

[www.vanopstal.be](http://www.vanopstal.be)

**Van Opstal Nederland b.v.**

Minden 56, NL- 7327 AW Apeldoorn

Tel.: 055- 543.03.33 • Fax: 055- 543.00.09

E-mail: [info@vanopstal.nl](mailto:info@vanopstal.nl)

[www.vanopstal.nl](http://www.vanopstal.nl)



## GEREEDSCHAPPEN EN LIJMEN

© Alle rechten voorbehouden.

Niets uit deze publicatie mag worden  
vermenigvuldigd en/of verspreid in welke vorm  
dan ook zonder schriftelijke toestemming van  
Van Opstal & C° n.v. of Van Opstal Nederland b.v..

Index

Andere gereedschappen .....	3
Freemachines .....	2
Frezen en boren .....	4
Lijmen .....	6
Spanners .....	1
Toebehoren voor lijmen .....	9

© Van Opstal & C° n.v. en Van Opstal Nederland b.v., 2011.  
Alle rechten voorbehouden. Niets uit deze publicatie mag worden vermenigvuldigd en/of verspreid in welke vorm dan ook zonder schriftelijke toestemming van Van Opstal & C° n.v. of Van Opstal Nederland b.v..

.

Indien wij onze leveranciers verzoeken om hun prijsherzelingen te beperken, stellen wij vast dat de ene fabrikant per 1 januari, de andere per 1 maart of nog een derde per 1 september, ... zijn nieuwe prijzen laat ingaan. Met meer dan 900 leveranciers over de hele wereld is het voor de firma VAN OPSTAL dan ook onmogelijk een complete prijslijst te drukken die lang genoeg actueel blijft. Onze verkoopdienst staat echter graag tot uw dienst voor elke prijsopgave of surf naar onze webwinkel.

.

De fabrikanten van de artikelen uit ons leveringsprogramma geven vrijblijvend maten en kleuren op en maken een voorbehoud voor eventuele technische wijzigingen.

.

Terugname binnen de 30 dagen enkel indien de levering niet conform is aan uw bestelling of na aftrek van een herverpakkings- en herstockeringskost van 10% van de gefactureerde waarde.

De goederen dienen zich in de originele staat te bevinden. Na terugname en controle door onze receptiedienst ontvangt U voor het desbetreffend artikel een kredietnota die in mindering gebracht kan worden van een factuur of aangewend kan worden voor een volgende aankoop. Wij behouden ons het recht voor om niet-conforme retourzendingen te weigeren.

Producten die speciaal voor U werden aangekocht en uitgeleverd (divers artikel, geen deel uitmakend van ons standaard assortiment en dus ook niet herverkoopbaar), worden niet teruggenomen tenzij het een verkeerde of beschadigde levering betreft. In dit geval dient de klacht binnen de termijn, voorzien in de algemene verkoopvoorwaarden, overgemaakt te worden.

Gerealiseerd door de In-House Publishing Service van VAN OPSTAL.

 Uitgave 2011.

## SPANNERS

## SPANNERS



Universele langspanner

Bestelnr.	Afwerking	Maximum dikte	Verpakking
067057	-	80 mm	1



Kantenfix spanschroef

Bestelnr.	Afwerking	Verstelbaar van	Verpakking
067040	-	10-48 mm	1
067041	-	10-80 mm	1



Spannerset Spannfix

Bestelnr.	Afwerking	-	Verpakking
066941	-		1



Spanners type C

Bestelnr.	Afwerking	Type	Lengte	Breedte	Verpakking
067055	-	C	8 m	25 mm	1

FREESMACHINES

LAMELLO TOP 21 FREESMACHINE



**Lamello Top 21**

- freesmachine voor alle Lamello plaatjes met krachtige 800 Watt motor
- Soft start
- precisie geleiding voor een perfecte verbinding
- schuin instelbare aanslag 0°-90°
- precisie HW freeswerktuig met voorsnijder

Set bevat: complete machine met frees, katoenen stofzak, aansluiting stofafzuiging 23 en 36 mm, haakse aanslag, opsteekplaatje 4 mm, werktuigenset, handleiding en houten koffer

Voordelen van de in de hoogte verstelbare frees:



Groef op het midden van het werkstuk positioneren.

Verbinden van stukken met onder- of overstand.

Bestelnr.	Afwerking	Vermogen	Toerental	Frees	Max. freesdiepte	Tanden	Verpakking
067115	bordeaux	800W	10000 T/min.	HW 100 x 4 x 22 mm	20 mm	Z6 met voorsnijder	1



**Lamello plaatjes**

Bestelnr.	Afwerking	Lengte	Breedte	Dikte	Type	Verpakking
065071	-	47 mm	15 mm	4 mm		1000
065072	-	53 mm	49 mm	4 mm	10	1000
065073	-	56 mm	23 mm	4 mm	20	1000
066937	aluminium	-	-	-	Simplex	100

EURO MASTERFIT SJABLOON



**Euro Masterfit sjabloon**

- geschikt voor handfreesmachine van 12 mm
- voor verbindingen van 45°, 90° en 180°
- links en rechts te gebruiken
- inclusief frees 12,7 mm voor Masterfit

Bestelnr.	Afwerking	Omschrijving	Verpakking
067066	volkern	sjabloon	1
067065	-	frees 12,7 mm	1

## ANDERE GEREEDSCHAPPEN

## ANDERE GEREEDSCHAPPEN



Kantenmes

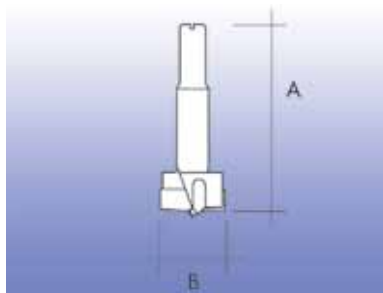
Bestelnr.	Afwerking	-	Verpakking
066949	-		1

## Set vervangmessen voor kantenmes

Bestelnr.	Afwerking	-	Verpakking
066950	-	-	1

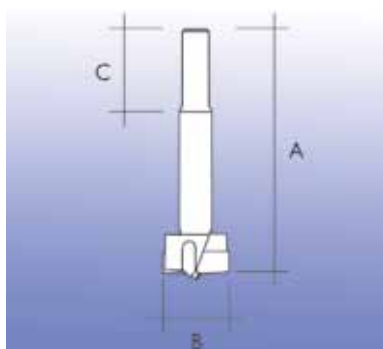
## FREZEN EN BOREN

## FREZEN EN BOREN



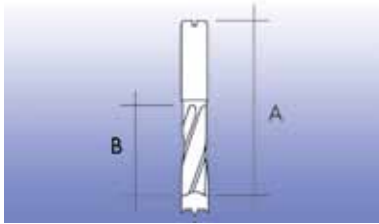
Cylindrische centerboor met centerpunt voor stationaire machines type 203 BK

Bestelnr.	Afwerking	Diameter	Links/rechts	A	B	Verpakking
029283	-	15	rechts	57,5 mm	55,5 mm	1
067121	-	15	links	57,5 mm	55,5 mm	1
067050	-	20	rechts	57,5 mm	55,5 mm	1
067122	-	20	links	57,5 mm	55,5 mm	1
067051	-	25	rechts	57,5 mm	55,5 mm	1
067123	-	25	links	57,5 mm	55,5 mm	1
067119	-	26	rechts	57,5 mm	55,5 mm	1
067124	-	26	links	57,5 mm	55,5 mm	1
067125	-	30	rechts	57,5 mm	55,5 mm	1
067126	-	30	links	57,5 mm	55,5 mm	1
029277	-	35	rechts	57,5 mm	55,5 mm	1
030124	-	35	rechts	70 mm	68 mm	1
067022	-	40	rechts	57,5 mm	55,5 mm	1



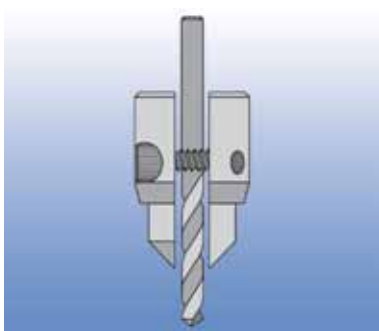
Cylindrische centerboor met centerpunt voor stationaire machines type 203 B

Bestelnr.	Afwerking	Diameter	Links/rechts	A	B	Verpakking
067127	-	15	rechts	90 mm	30 mm	1
067128	-	20	rechts	90 mm	30 mm	1
067129	-	25	rechts	90 mm	30 mm	1
067120	-	26	rechts	90 mm	30 mm	1
067130	-	30	rechts	90 mm	30 mm	1
067026	-	35	rechts	90 mm	30 mm	1
067131	-	40	rechts	90 mm	30 mm	1



## Drevelboren met dubbele ruimers

Bestelnr.	Afwerking	Diameter	Links/rechts	A	B	Verpakking
030112	-	5 mm	rechts	57,5 mm	30 mm	1
030111	-	5 mm	links	57,5 mm	30 mm	1
067132	-	8 mm	rechts	57,5 mm	30 mm	1
029280	-	8 mm	links	57,5 mm	30 mm	1
029278	-	10 mm	rechts	57,5 mm	30 mm	1
029279	-	10 mm	links	57,5 mm	30 mm	1
067133	-	10 mm	rechts	70 mm	43 mm	1
030125	-	10 mm	links	70 mm	43 mm	1



## Verzinkboor type 202CS

- wordt geleverd ZONDER boor!

Bestelnr.	Afwerking	Diameter	Verpakking
067006	-	3-7,2 mm	1



## Magnetische bithouder en bits

Bestelnr.	Afwerking	Omschrijving	Verpakking
003486	-	magnetische bithouder	1
003484	-	bit nr. 1	1
003472	-	bit nr. 2	1

## LIJMEN

## HOUTLIJMEN

**Houtlijm 1KD2**

- op basis van polyvinylacetaat
- persen kan koud, warm of hoogfrequent
- zowel voor vlak verlijming als voor constructie-verbindingen
- voor binnentoepassingen
- standaardlijm voor interieurbouwers
- andere kenmerken: transparant na droging, oplosmiddelvrij, onbrandbaar, perstijd 1 tot 2 uur

Bestelnr.	Kleur	Inhoud	Verpakking
022161	wit	0,5 kg	12
021662	wit	5 kg	1
021663	wit	10 kg	1
021664	wit	30 kg	1

**Houtlijm 1KD3 - waterbestendig**

- op basis van polyvinylacetaat
- persen kan koud, warm of hoogfrequent
- zowel voor vlak verlijming als voor constructie-verbindingen
- waterbestendig D3
- dikker dan 1KD2 d.w.z. dat de ondergrond iets ruwer mag zijn dan bij de 1KD2
- andere kenmerken: snel drogend, transparant na droging, oplosmiddelvrij, open tijd 8 minuten, perstijd 30 tot 60 minuten

Bestelnr.	Kleur	Inhoud	Verpakking
022163	wit	0,5 kg	12
021666	wit	5 kg	1
021667	wit	10 kg	1
021668	wit	30 kg	1

**Houtlijm 1KD2 - sneldrogend**

- op basis van polyvinylacetaat
- persen kan koud, warm of hoogfrequent
- zowel voor vlak verlijming als voor constructie-verbindingen
- zeer snel drogend
- specifieke lijm te gebruiken bij drevels en lamello's
- andere kenmerken: transparant na droging, oplosmiddelvrij, open tijd 5 minuten, perstijd 4 minuten

Bestelnr.	Kleur	Inhoud	Verpakking
022162	wit	0,5 kg	12
021670	wit	5 kg	1
021671	wit	10 kg	1
021672	wit	30 kg	1

## CONSTRUCTIELIJMEN

**Construction sealer 60**

- afdichten, monteren en verlijmen (ook van niet poreuze materialen)
- hecht onderling zeer goed (kan laag op laag aangebracht worden)
- professionele, elastische, overschilderbare\* lijm op basis van MS-polymeer
- andere kenmerken: binnen en buiten toepasbaar, kleefvrij na ca. 4 uur, geen krimp, schimmelbestendig

Bestelnr.	Kleur	Inhoud	Verpakking
021774	bruin	0,29 liter	24
021775	grijs	0,29 liter	24
021960	transparant	0,29 liter	24
021776	wit	0,29 liter	24
021777	zwart	0,29 liter	24

## MONTAGELIJMEN

**CS High Tack Fast**

- professionele, elastische, overschilderbare montagelijm op basis van MS-polymeer met een extreem hoge aanvangskleefkracht
- lijmt gips, glas, spiegels, kunststoffen, natuursteen, hout, beton en metalen op diverse ondergronden en onderling
- binnen en buiten toepasbaar voor bv. wandbekleding, plafondpanelen, isolatiepanelen, bouwconstructies, dorpels, vensterbanken, plinten, dakelementen, ...
- temperatuurbestendig tussen -40° en +100°

Bestelnr.	Kleur	Inhoud	Verpakking
022082	wit	0,29 liter	12

## LAKLIJMEN

**Laklijm V3**

- voor het kops verlijmen van multiplex, vuren, spaanplaat of MDF op een vlakke ondergrond van PVC, 1- of 2-component(en) gelakt hout, melamine of HPL
- andere kenmerken: eindsterkte na 2-4 uur, roomwitte kleur, hittebestendig: ca. 70°C, op waterbasis: nooit vieze handen!

Bestelnr.	Kleur	Inhoud	Verpakking
021885	wit	0,5 kg	12

**Dop voor laklijm**

Bestelnr.	Afwerking	-	Verpakking
022143	wit	-	1

## SNELLIJMSYSTEEM MITREBOND



**1**  
Eén tot twee druppels  
lijm aanbrengen op één  
van de te verlijmen zijden.

**2**  
Een kleine hoeveelheid  
activator op de andere  
te verlijmen zijde  
aanbrengen.

**3**  
De twee zijden passend  
op elkaar houden  
gedurende 15 seconden.

### Set Mitrebond lijm en activator

- set bevat lijm en busje activator
- lijmt binnen 15 seconden
- muurvast binnen een paar minuten
- volledige sterkte binnen 12 uur waarna het ook mechanisch en chemisch resistent is
- weerstaat alle huishoudelijke schoonmaakmiddelen
- is onder normale omstandigheden 12 maanden houdbaar (koel bewaren)
- niet gebruiken op folie!

Bestelnr.	Kleur	Lijm	Activator	Verpakking
067108	transparant	50 gr	200 ml	1
067113	transparant	500 gr	2 x 400 ml	1



### Mitrebond gel

- Mitrebond in gel vorm
- uitermate geschikt voor poreuze en verticale oppervlakken
- druppelt niet
- geschikt voor precieze verbindingen zoals reparaties in en om het huis, sierobjecten, hobby en handenarbeid, doe-het-zelf...
- activator afzonderlijk te bestellen

Bestelnr.	Kleur	Inhoud	Verpakking
067135	-	20 gr	40



### Mitrepen activator

- activator pen voor Mitrebond lijm en gel
- de pen werkt precieser dan een busje
- gaat 3 x zo lang mee als een busje van 200 ml
- de set bevat reeds een busje activator

Bestelnr.	Kleur	Inhoud	Verpakking
067134	-	-	20



### Busje activator voor Mitrebond

- de set bevat reeds een busje activator

Bestelnr.	Kleur	Inhoud	Verpakking
067112	-	200 ml	1
067116	-	400 ml	1

## TOEBEHOREN VOOR LIJMEN

## TOEBEHOREN VOOR LIJMEN

**Aandrukrol**

- hard rubberen rol met handvaten voor het aandrukken van hardplastic op de ondergrond

Bestelnr.	Afwerking		Verpakking
021688	-	-	1

**Kitspuit Chilton**

- professionele kitspuit met extra overbrenging voor standaard 310 ml kokers

Bestelnr.	Afwerking		Verpakking
021689	-	-	1

**Lijmkraan Ergo 30**

- voor jerrycan houtlijm ST10, VB20, ES30 in 30 kg
- geen lijmverlies
- eenvoudig doseerbaar
- lekvrij
- voorkomt stof of zaagsel in lijm
- makkelijk te reinigen

Bestelnr.	Afwerking		Verpakking
021711	-	-	1

## LIJMBUSSEN

**Lijmbus TSBOY**

- lijmreservoir met kwast dat na gebruik afgesloten kan worden

Bestelnr.	Afwerking	Inhoud	Verpakking
022160	-	0,45 liter	1
020898	-	0,9 liter	1
020983	-	1,5 liter	1

**Lijmbus**

- opgelet: lijmbus wordt ZONDER dop geleverd!

Bestelnr.	Afwerking	Omschrijving	Inhoud	Verpakking
021691	wit	lijmbus	0,75 liter	1
021692	zwart	dop	-	1

**Lijmbus Lamello Dosicol**

Bestelnr.	Afwerking	Inhoud	Verpakking
066946	-	-	1

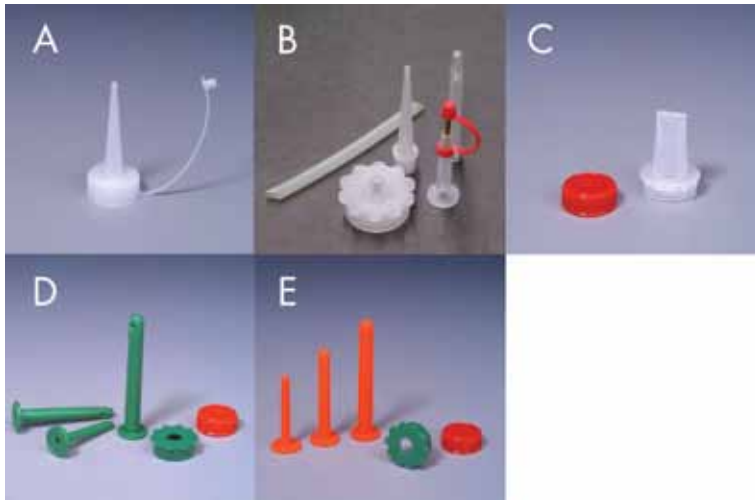
**Lijmbus Lamello Minicol**

Bestelnr.	Afwerking	Inhoud	Verpakking
066951	-	-	1

**Lijmbus Express**

- zonder dop

Bestelnr.	Afwerking	Inhoud	Verpakking
020888	-	0,25 liter	1
020889	-	0,5 liter	1



Doppen voor lijmbus Express

Bestelnr.	Afwerking	Type	Verpakking
020890	-	rechte punt (A)	1
020891	-	set vervangpunten (B)	1
020892	-	13 mm brede punt (C)	1
020893	-	set voor drevels: 8-10-12 mm (D)	1
020894	-	set ronde punten (E)	1