

## Système de synchronisation pour coulisses F70 Push

Le système de synchronisation pour coulisses F70 avec ouverture Push a été réalisé pour garantir l'ouverture parfaite des tiroirs de toute largeur, sans effort et sans accroc.

Sa fonction est de connecter les deux coulisses qui deviennent ainsi un seul élément ; une pression sur n'importe quel point de la façade (même aux extrémités) est suffisante pour que le mécanisme Push se mette en action et qu'ainsi le tiroir s'ouvre automatiquement.

Le système de synchronisation peut être appliqué pour n'importe quelle largeur de tiroir ; plus le tiroir est large, plus sa fonctionnalité est évidente et sera appréciée. Le client pourra alors choisir la largeur minimale à partir de laquelle il va l'installer. Il est conseillé pour les tiroirs de largeur supérieure à 80 cm.

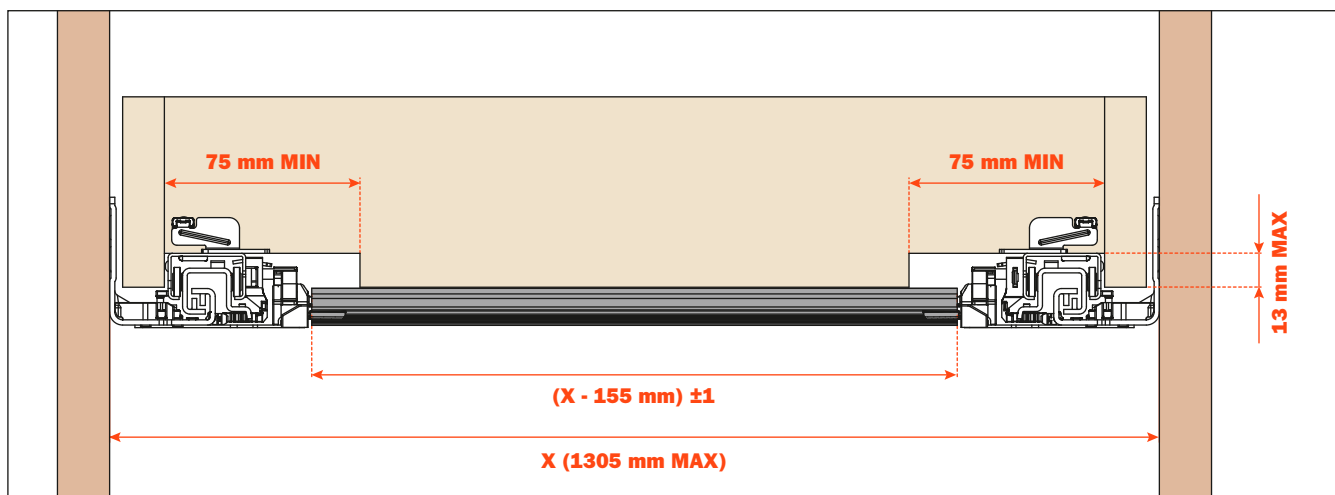
### CARACTÉRISTIQUES DU PRODUIT :

- coulissement stable et régulier
- adaptable à toutes les longueurs de coulisses
- largeur min. du meuble (X) = 280 mm
- largeur max. du meuble (X) = 1305 mm
- longueur de la barre = 1150 mm (à couper à la mesure)



## Informations techniques - Calcul pour la découpe de la barre

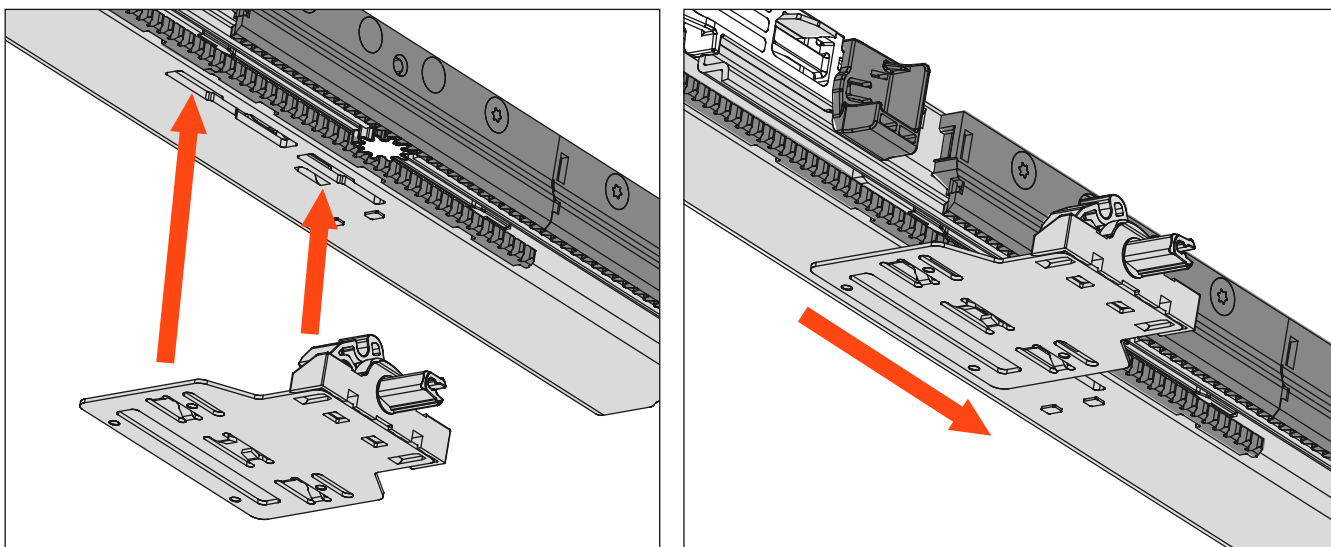
Le montage du système de synchronisation nécessite une ouverture à l'arrière du tiroir de 75 mm minimum



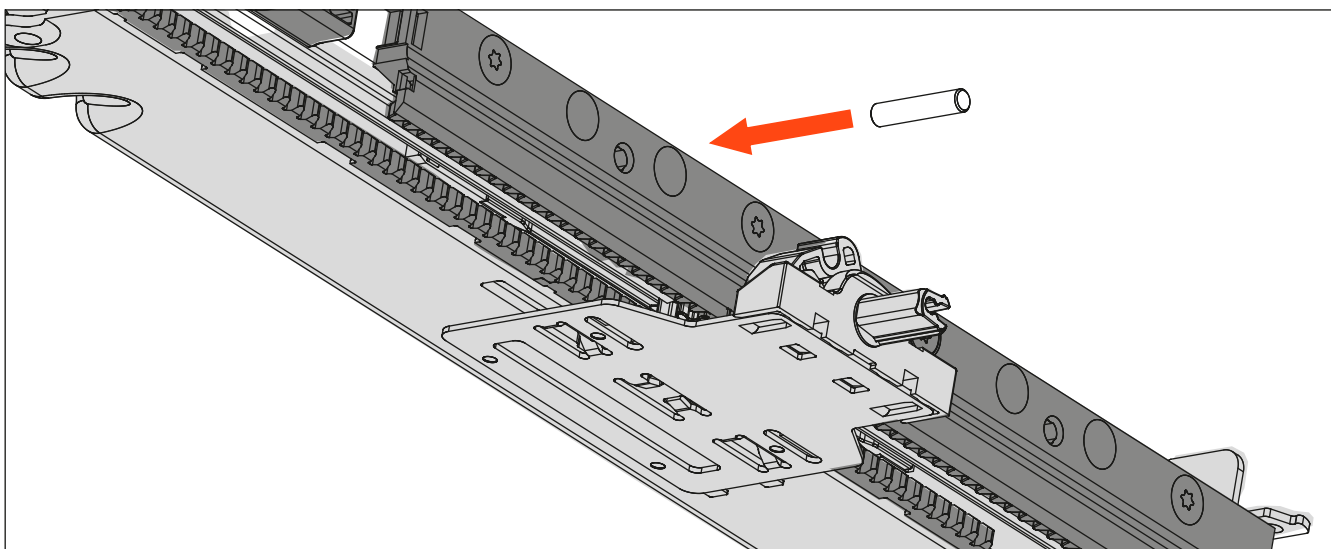
**X = Largeur intérieure du meuble**

## Instructions de montage

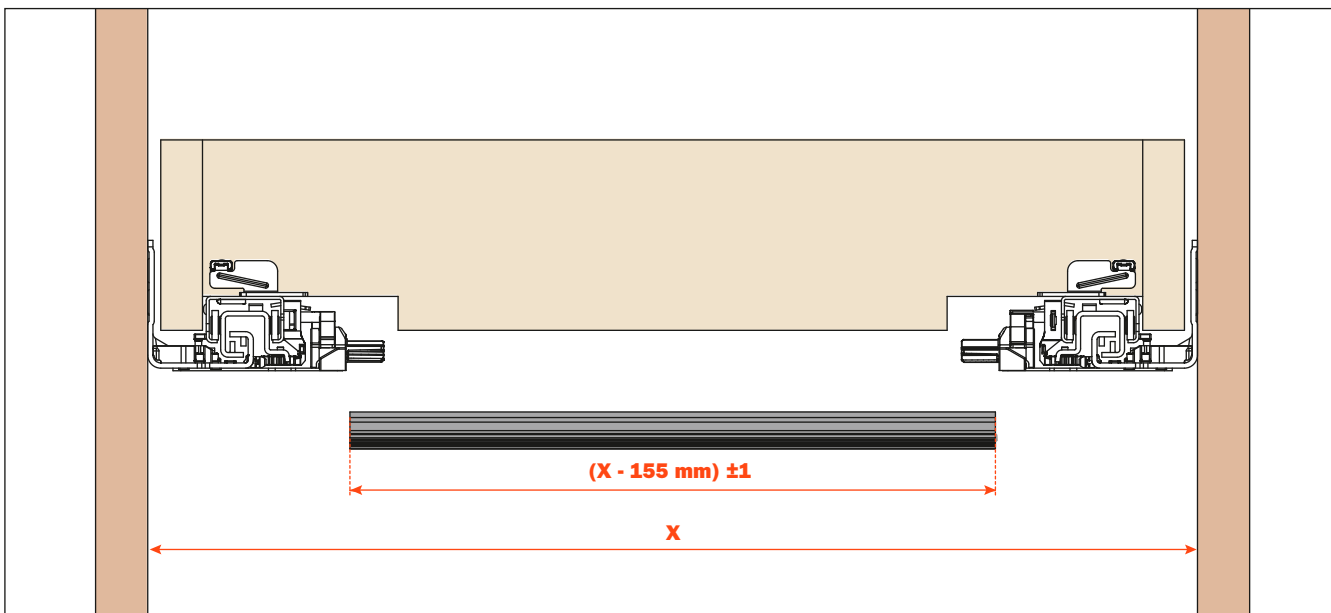
Insérer et accrocher les platines de synchronisation aux coulisses en les faisant glisser, comme indiqué par les flèches



Fixer les clips d'activation aux coulisses

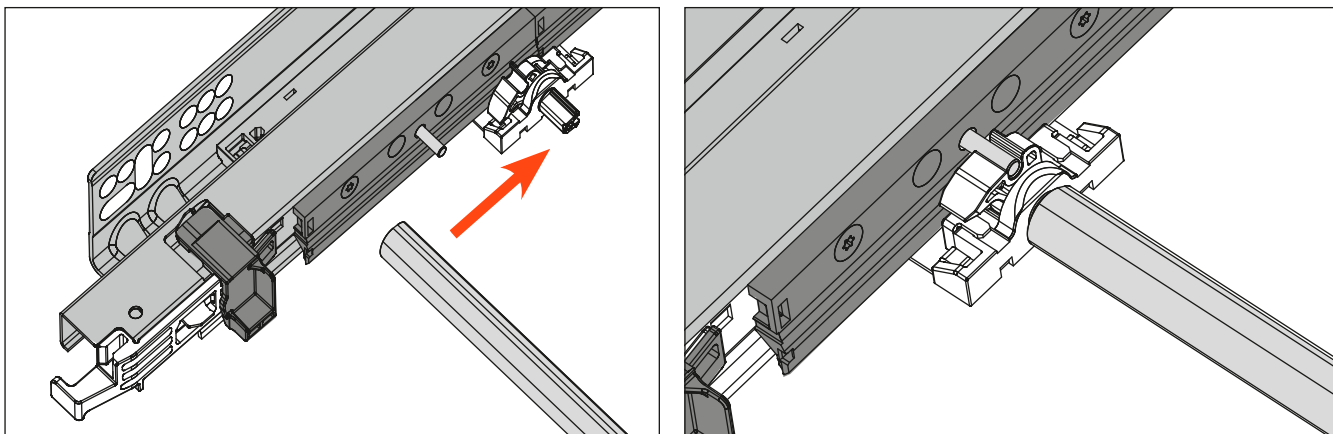


Couper la barre de synchronisation à la mesure

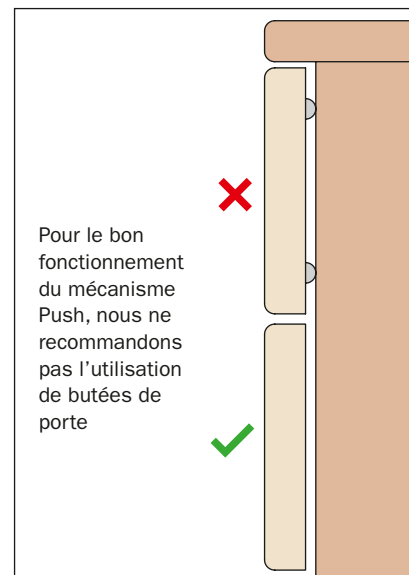


## Système de synchronisation pour coulisses F70 Push - Instructions de montage

Accrocher la barre aux platines de synchronisation et insérer le tiroir



Le tiroir peut être ouvert en appuyant sur n'importe quel point de la façade



## Emballages

### EMBALLAGE INDUSTRIEL

#### APKI7X51150

EMBALLAGE

1 palette = 100 kits

1 KIT CONTIENT :

- 1 carton = 100 barres de synchronisation et 200 clips d'activation
- 1 carton = 100 platines de synchronisation droites
- 1 carton = 100 platines de synchronisation gauches



### EMBALLAGE INDIVIDUEL

#### APKF7X51150

EMBALLAGE

1 carton = 20 kits simples

1 KIT CONTIENT :

- 1 barre de synchronisation
- 2 clips d'activation
- 1 platine droite et 1 platine gauche

